

Uživatelská příručka

Optoma NuForce *Bluetooth* BE Sport4



Sluchátka do uší

Název modelu: APBESPORTH

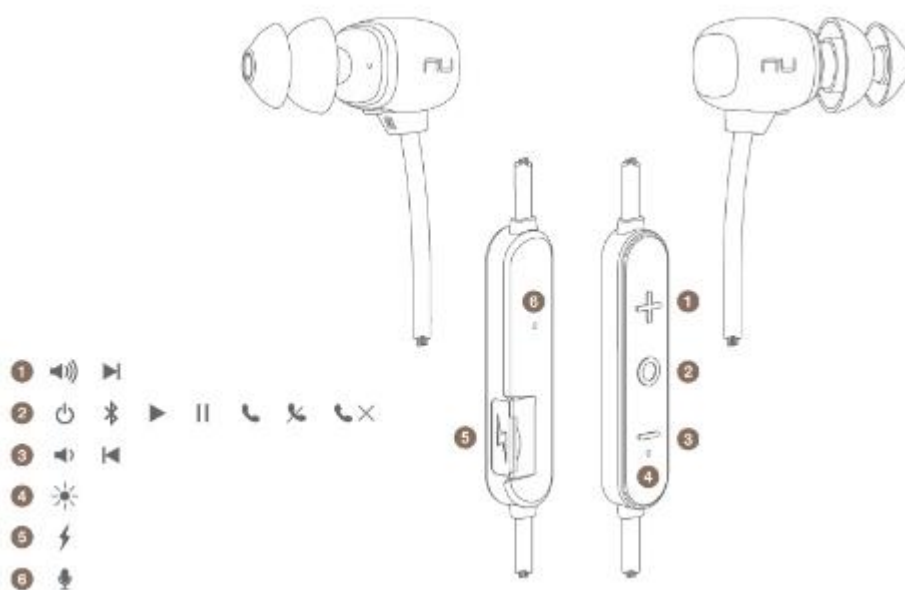
Obsah

- **OBSAH BALENÍ**
- **SLUCHÁTKA BE SPORT4**
- **ZÁKLADNÍ INFORMACE**
 - Nabíjení sluchátek BE Sport4**
 - Kontrola stavu baterie**
 - Párování Bluetooth**
 - Zapnutí/vypnutí**
 - Nošení sluchátek BE Sport4**
 - Ovládání telefonních hovorů**
 - Poslech hudby**
 - Párování s notebookem**
 - Párování s počítačem Mac**
- **RŮZNÉ**
 - Vícenásobné připojení**
 - Obnovení továrního nastavení**
 - Seznam hlasových pokynů**
 - Odmítnutí odpovědnosti**
 - Prohlášení o rušení FCC**
 - Technické údaje**

OBSAH BALENÍ

Sluchátka BE Sport4 (s ovladačem a mikrofonem na kabelu)	
Silikonové nástavce (velikost L/M/S) 2 typy silikonových nástavců Celkem 6 párů silikonových nástavců	
Nástavce SpinFit TwinBlade (1 pár)	
Stabilizátory (velikost L/M), 3 barvy, celkem 6 párů	
Smyčka pro úpravu délky kabelu	
Pouzdro	
Nabíjecí kabel (Micro-USB)	
Základní uživatelská příručka	
Bezpečnostní pokyny	

SLUCHÁTKA BE Sport4



1. Tlačítko zvýšení hlasitosti
2. Tlačítko vypínače/funkce
3. Tlačítko snížení hlasitosti
4. Kontrolka LED
5. Nabíjecí port
6. Mikrofon

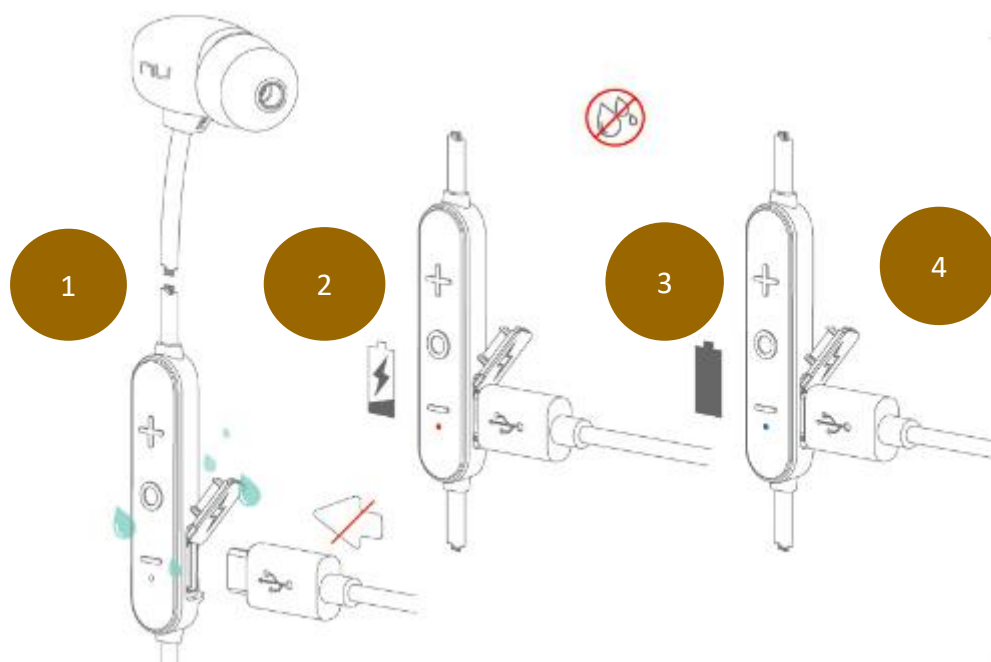
ZÁKLADNÍ INFORMACE

Nabíjení sluchátek BE Sport4

Přestože jsou sluchátka do uší BE Sport4 dodávána s částečně nabitou baterií, doporučujeme je před prvním použitím zcela nabít.

1. Otevřete kryt nabíjecího portu na ovladači na kabelu.
2. Nabíjecí kabel by měl být připojen k nabíjecímu portu a poté k počítači nebo samostatné USB nabíječce.
3. Během nabíjení svítí kontrolka LED červeně.
4. Po dokončení nabíjení kontrolka LED zmodrá.

POZNÁMKA: Úplné nabití sluchátek BE Sport4 trvá až 1,5 hodiny.



Kontrola stavu baterie

Stav baterie sluchátek BE Sport4 můžete kontrolovat pomocí kontrolky LED.

Kontrola stavu baterie:

1. Stiskněte současně tlačítko vypínače/funkce, tlačítko zvýšení a tlačítko snížení hlasitosti.
2. Kontrolka LED zabliká modře a červeně. Stav baterie je indikován počtem bliknutí, viz následující tabulku:

Počet bliknutí a stav baterie

Počet bliknutí	Hlasové pokyny (povolit)
2	Nízký stav baterie
3	Baterie na 50 %
5	Nabitá baterie

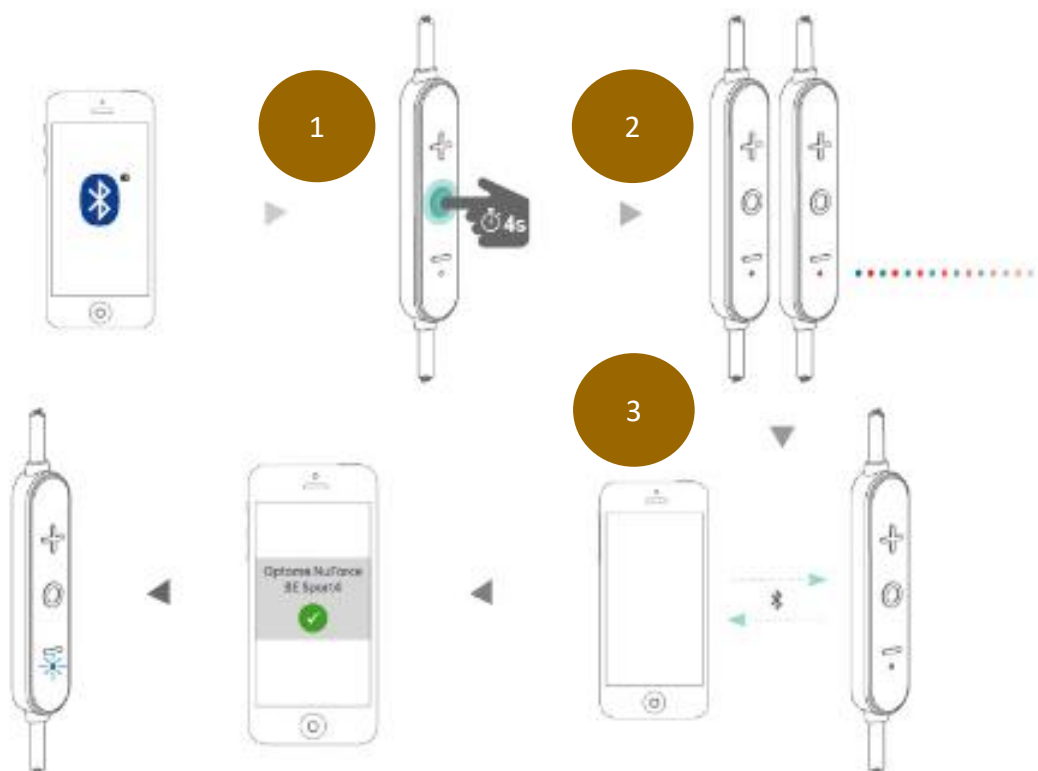
POZNÁMKA: Když je stav baterie velmi nízký a do jejího vybití zbývá odhadem méně než 15 minut, každé 2 minuty uslyšíte ve sluchátkách BE Sport4 zvukový signál a oznámení „Battery Low“ (Nízký stav baterie).

DODATEČNÉ INFORMACE:

1. *Pokud jsou hlasové pokyny vypnuté, uslyšíte každé dvě minuty pípnutí (krátký dvojitý tón).*
2. *Uživatelé se zařízeními se systémem iOS a některými modely se systémem Android mohou stav baterie sledovat na displeji zařízení.*

**Na některých zařízeních se systémech Android a na všech zařízeních se systémem Windows nelze stav baterie sluchátek BE Sport4 kontrolovat během poslechu hudby, uprostřed telefonního hovoru nebo v režimu párování.*

Párování Bluetooth



První použití sluchátek BE Sport4

Párování sluchátek BE Sport4 se zdrojovým zařízením

1. Stiskněte tlačítko vypínače/funkce a držte ho po dobu 4 sekundy, dokud LED kontrolka nezabliká modře/červeně. Sluchátka BE Sport4 jsou nyní v režimu párování.
2. Na zdrojovém zařízení zapněte *Bluetooth*[®], a jakmile se sluchátka objeví na seznamu zařízení, vyberte „Optoma NuForce BE Sport4“.

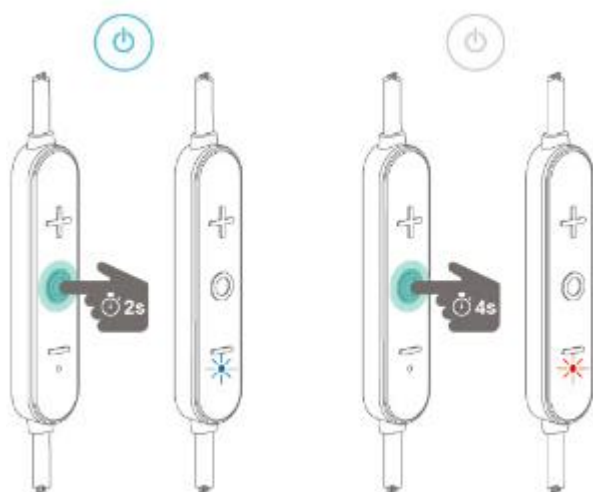
POZNÁMKA: Pokud nevíte, jak funkci Bluetooth aktivovat, podívejte se do uživatelské příručky pro vaše zdrojové zařízení.

3. Jakmile jsou sluchátka úspěšně spárována, rozsvítí se LED kontrolka modře a uslyšíte oznámení „Primary device connected“ (Připojeno primární zařízení), pokud máte povolené hlasové pokyny, nebo pípnutí, pokud jsou hlasové pokyny vypnuté.

Upozornění:

- A. *Do režimu párování vstupujte, když jsou sluchátka vypnutá. Pokud v zapnutém stavu podržíte tlačítko vypínače/funkce déle než 3 sekundy, sluchátka BE Sport4 se vypnou.*
- B. *Pokud jsou sluchátka BE Sport4 během režimu párování neaktivní, automaticky se po 3 minutách vypnou.*
- C. *Sluchátka BE Sport4 mohou uchovávat informace až o osmi zařízeních. Pokud chcete se sluchátka BE Sport4 spárovat další zařízení, ujistěte se, že současně nejsou připojena k žádnému zařízení, a poté opakujte kroky 1, 2, 3 uvedené výše. V případě, že jsou ve sluchátkách BE Sport4 již uloženy informace o spárování s osmi zařízeními a spárujete deváté zařízení, informace o prvním uloženém zařízení se vymažou.*

Zapnutí/vypnutí



Zapnutí sluchátek BE Sport4 provede stiskem tlačítka vypínače/funkce po dobu asi 2 sekund, dokud modře nezabliká kontrolka LED a neuslyšíte oznámení „Power On“ (Zapnutí), pokud jsou hlasové pokyny zapnuté, nebo pípnutí, pokud hlasové pokyny nepoužíváte.

POZNÁMKA:

Po úspěšném spárování sluchátek BE Sport4 se zařízením s podporou funkce Bluetooth se sluchátka k tomuto zařízení automaticky připojí, jakmile je znovu zapnete. Další informace viz kapitolu „Párování Bluetooth“.

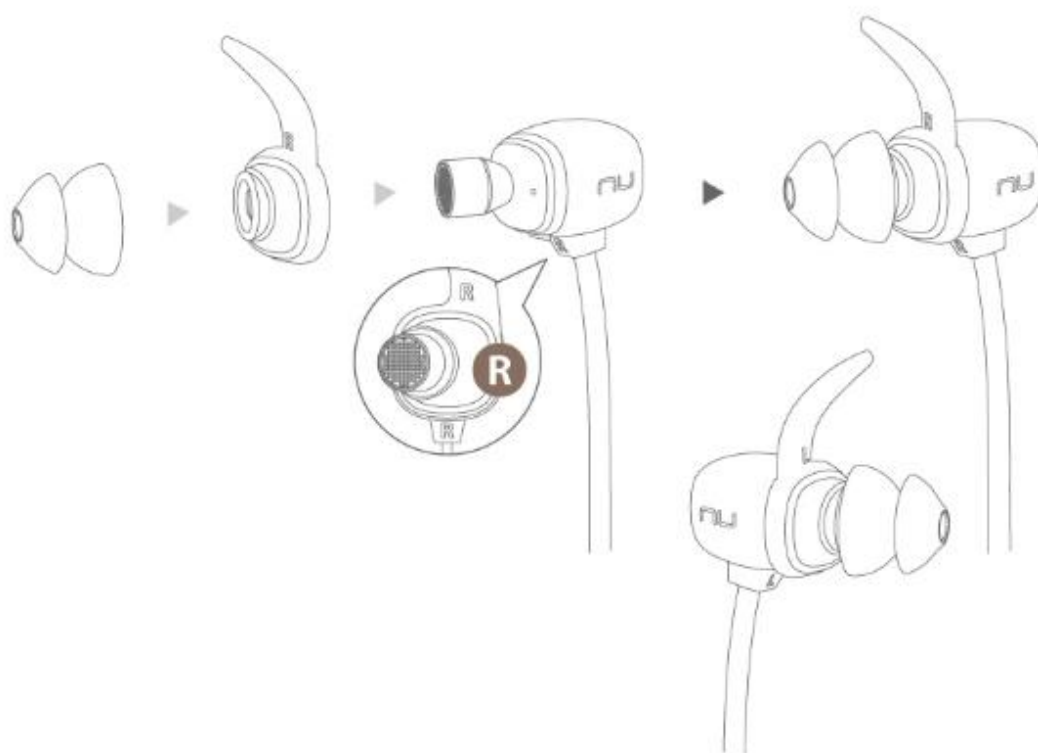
Pokud jste uložili informace o spárování pro více zařízení a tato zařízení

mají povolenou funkci Bluetooth, sluchátka BE Sport4 se automaticky připojí k poslednímu spárovanému zařízení a rovněž umožní vícenásobné připojení.

Další informace naleznete v kapitole „Vícenásobné připojení“.

Vypnutí sluchátek BE Sport4 provede stiskem tlačítka vypínače/funkce po dobu asi 4 sekund, dokud se kontrolka LED nerozsvítí červeně a neuslyšíte oznámení „Power off“ (Vypnutí), pokud jsou hlasové pokyny zapnuté, nebo pípnutí, pokud hlasové pokyny nepoužíváte.

Nošení sluchátek BE Sport4



Aby vám sluchátka BE Sport4 při nošení pevně a pohodlně držela:

1. Po odejmutí ušních nástavců, které jsou již na sluchátkách BE Sport4 nasazeny, umístěte na sluchátka stabilizátory.*
2. Vyberte vhodnou velikost ušních nástavců a nasadte je na sluchátka.
3. Otočte stabilizátory a vsuňte si sluchátka BE Sport4 do uší tak,

aby vám pohodlně seděla.

*Pro zajištění optimálního pohodlí uživatele jsou k dispozici dvě různé velikosti ušních nástavců

Díky magnetickým koncovkám lze sluchátka připnout k sobě a připevnit kolem krku.

Ovládání telefonních hovorů

Pokud jsou sluchátka BE Sport4 připojena k telefonu s funkcí *Bluetooth*, můžete jejich pomocí ovládat telefonní hovory.

V následující tabulce jsou uvedeny možnosti telefonních hovorů

Možnost	Stav	Postup
Přijetí hovoru	Příchozí hovor	Stiskněte tlačítko vypínače/funkce
Odmítnutí hovoru	Příchozí hovor	Stiskněte tlačítko vypínače/funkce po dobu 2 sekund
Ukončení hovoru	Během hovoru / odchozí hovor	Stiskněte tlačítko vypínače/funkce
Vytočení posledního volaného čísla	Pohotovostní režim / připojeno	Dvakrát stiskněte tlačítko vypínače/funkce
Vypnutí nebo zapnutí mikrofonu	Při hovoru / odchozí hovor	Stiskněte současně tlačítka zvýšení a snížení hlasitosti
Přepnutí na hovor v telefonu / ve sluchátkách	Během hovoru	Stiskněte současně tlačítka zvýšení a snížení hlasitosti po dobu 2 sekund
Nastavení hlasitosti		Stiskněte tlačítko zvýšení nebo snížení hlasitosti
Aktivace asistentky Siri (iOS) nebo hlasového vyhledávání Google (Android)	Pohotovostní režim / připojeno	Stiskněte současně tlačítko vypínače/funkce a tlačítko zvýšení hlasitosti

Poslech hudby

Na sluchátkách BE Sport4 si můžete vychutnávat poslech a ovládat zvuk pomocí ovladače na kabelu.


Zvuková funkce	Postup
----------------	--------

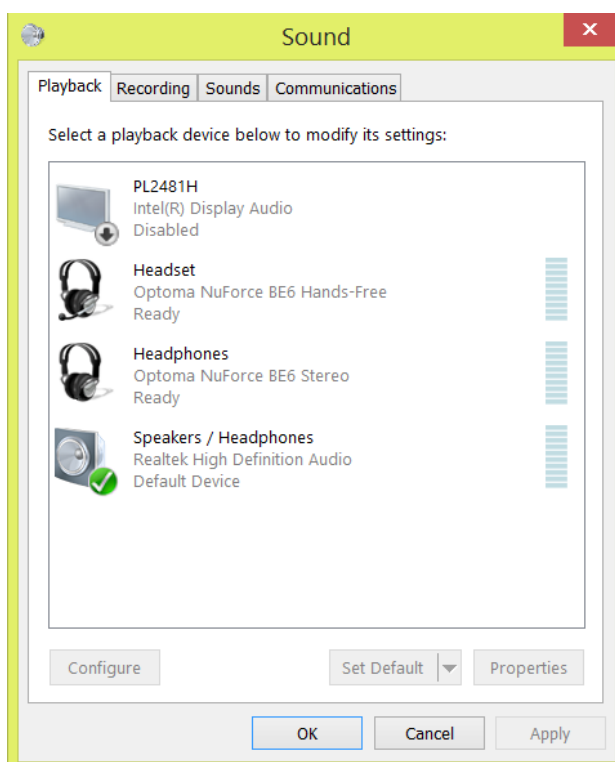
Přehrávání nebo pozastavení zvuku	Stiskněte tlačítko vypínače/funkce
Přeskočení na další skladbu	Stiskněte tlačítko zvýšení hlasitosti po dobu 2 sekund
Přehrávání předchozí skladby	Stiskněte tlačítko snížení hlasitosti po dobu 2 sekund
Nastavení hlasitosti	Stiskněte tlačítko zvýšení nebo snížení hlasitosti

***Poznámka: při vypnutí zvuku sluchátek BE Sport4 nebo opětovné aktivaci dojde k velmi krátké prodlevě**

Párování s notebookem

Níže uvedený postup připojení platí pro majitele systémů Windows 7, 8, 8.1 a 10.

1. Zapněte počítač/notebook.
2. Přejděte do „Nastavení Bluetooth“.
3. Zapněte funkci Bluetooth na počítači.
4. Přepněte sluchátka BE Sport4 do „režimu párování“.
5. Když jsou sluchátka BE Sport4 počítačem nalezena, klikněte pravým tlačítkem na tlačítko „Párovat“.
6. Klikněte pravým tlačítkem na symbol reproduktoru v pravém dolním rohu obrazovky .
7. V rozevírací nabídce klikněte na položku „Zařízení pro přehrávání“.
8. Zvolte a pravým tlačítkem klikněte na položku „Optoma NuForce BE Sport4 stereo ready“ (viz obrázek pod textem).
9. Klikněte na SLUCHÁTKA a nastavte „**Sluchátka** Optoma NuForce BE Sport4“ jako výchozí zařízení.
10. Stiskněte tlačítko OK.



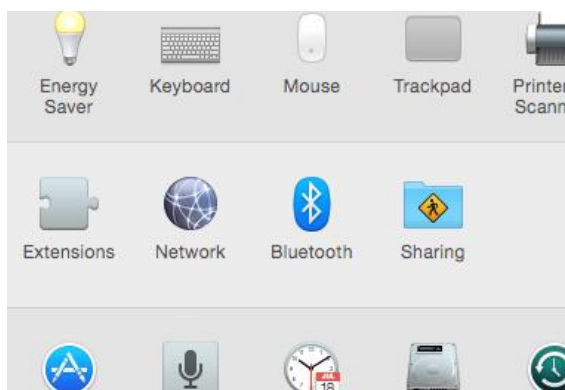
Párování s počítačem Mac

Níže uvedený postup připojení platí pro majitele všech aktuálních a nedávných verzí systému iOS.

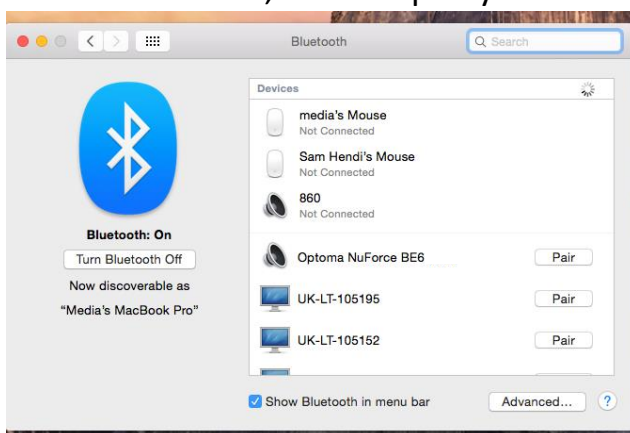
1. Zapněte počítač Mac.
2. Otevřete „Předvolby systému“.



3. Klikněte na symbol Bluetooth.



4. Přepněte sluchátka Optoma NuForce BE Sport4 do „režimu párování“.
5. Když jsou sluchátka Optoma NuForce BE Sport4 počítačem Mac nalezena, klikněte pravým tlačítkem na tlačítko „Párovat“.



6. Počítač je nyní připraven přehrávat zvuk prostřednictvím sluchátek BE Sport4

RŮZNÉ

Vícenásobné připojení

Pokud jste uložili informace o spárování pro více zařízení a více než jedno z těchto zařízení současně má povolenou funkci Bluetooth, sluchátka BE Sport4 umožní vícenásobné připojení.

Vícenásobné připojení umožňuje sluchátkům BE Sport4 udržovat spojení se dvěma zařízeními zároveň a přitom přehrávat zvukový signál pouze na jednom z nich.

Vícenásobné připojení funguje následovně:

- Sluchátka BE Sport4 se automaticky připojí k poslednímu spárovanému („primárnímu“) zařízení.
- Je třeba ručně připojit druhé („sekundární“) zařízení ke sluchátkům prostřednictvím operačního systému tohoto zařízení.
- Sluchátka BE Sport4 upřednostní zvuk z primárního zařízení.
- Primární zařízení lze ovládat pomocí ovladače na kabelu sluchátek.
- Když je primární zařízení nečinné, sluchátka mohou přijímat zvuk od sekundárního zařízení.
- Sekundární zařízení je třeba ovládat z jeho operačního systému.
- Současné přehrávání zvuku z obou zařízení není možné.

Obnovení továrního nastavení

Když obnovíte sluchátka BE Sport4 do továrního nastavení, uložená spárovaná zařízení budou smazána.

Postup obnovení továrního nastavení:

- 1** Ujistěte se, že sluchátka BE Sport4 nejsou připojena k žádnému zařízení.
- 2** Přepněte sluchátka BE Sport4 do režimu párování.
- 3** Současně stiskněte tlačítka vypínače/funkce, zvýšení hlasitosti a snížení hlasitosti po dobu 2 sekund, dokud kontrolka LED pětikrát červeně neblikne a ze sluchátek nezazní pět krátkých tónů.

Protože jsou po obnovení továrního nastavení veškeré informace o párování vymazány, sluchátka BE Sport4 po zapnutí rovnou přejdou do

režimu párování.

Seznam hlasových pokynů

Ve sluchátkách BE Sport4 jsou uloženy hlasové pokyny v angličtině.

„Power On“ (Zapnutí)

„Power Off“ (Vypnutí)

„Full Battery“ (Nabitá baterie)

„Battery at 50%“ (Baterie na 50 %)

„Battery Low“ (Nízký stav baterie)

„Primary device connected“ (Připojeno primární zařízení)

„Secondary device connected“ (Připojeno sekundární zařízení)

„Pairing Mode Activated“ (Aktivován režim párování)

„Voice Dial“ (Hlasové vytáčení)

Zvuková funkce	Postup
Aktivace hlasových pokynů	Stiskněte současně tlačítka vypínače/funkce a zvýšení hlasitosti po dobu 2 sekund
Vypnutí hlasových pokynů	Stiskněte současně tlačítka vypínače/funkce a snížení hlasitosti po dobu 2 sekund

Odmítnutí odpovědnosti

Vezměte prosím na vědomí, že ačkoliv jsou sluchátka BE Sport4 vybavena nejmodernějšími technologiemi, mohou se funkce u různých zařízení lišit.

Prohlášení komise FCC (Federal Communications Commission) o rušení

1. Toto zařízení je ve shodě s částí 15 předpisů FCC. Provoz podléhá následujícím dvěma podmínkám:

(1) Toto zařízení nesmí způsobovat nežádoucí rušení.

(2) Toto zařízení musí akceptovat jakékoli přijímané rušení, včetně rušení, které může způsobovat jeho nežádoucí činnost.

2. V případě změn nebo úprav výslovně neschválených stranou zodpovědnou za shodu s předpisy hrozí uživateli ztráta oprávnění k provozu zařízení.

POZNÁMKA: Toto zařízení bylo testováno a shledáno ve shodě s limity pro digitální zařízení třídy A, dle části 15 předpisů FCC. Limity jsou navrženy tak, aby zajišťovaly přiměřenou ochranu proti nežádoucímu rušení při instalaci v domácnosti.

Zařízení vytváří, používá a může vyzařovat vysokofrekvenční energii

a v případě nedodržení pokynů může způsobovat rušení rádiové komunikace. Nelze však zaručit, že se rušení v určité instalaci nevyskytne. Pokud dojde k rušení rozhlasového či televizního příjmu, což lze jednoznačně určit vypnutím a zapnutím přístroje, doporučujeme uživateli, aby se pokusil rušení omezit některým z následujících opatření:

Přesměrujte nebo přemístěte přijímací anténu.

Zvětšete vzdálenost mezi zařízením a přijímačem.

Zapojte zařízení do elektrické zásuvky v jiném okruhu, než ke kterému je připojen přijímač.

Požádejte o pomoc prodejce nebo zkušeného rozhlasového/televizního technika.

Prohlášení FCC o vystavení elektromagnetickému záření

Toto zařízení bylo shledáno vyhovujícím obecným požadavkům na vystavení elektromagnetickému záření. Zařízení lze používat jako přenosné v podmínkách vystavení záření bez omezení.

CE

Maximální vysokofrekvenční výkon

BT BR+EDR (2 402–2 480 MHz) : 4,0 dBm

Informace o vystavení elektromagnetickému záření: Maximální přípustná úroveň záření (MPE) byla vypočítána pro vzdálenost $d=0$ cm mezi zařízením a lidským tělem.

V PŘÍPADĚ VÝMĚNY BATERIE ZA NESPRÁVNÝ TYP HROZÍ NEBEZPEČÍ VÝBUCHU.

POUŽITÉ BATERIE LIKVIDUJTE V SOULADU S POKYNY

Nadměrný akustický tlak sluchátek může způsobit ztrátu sluchu.



Shoda s předpisy

Společnost Optoma Corporation tímto prohlašuje, že tento typ rádiového zařízení [sluchátka Bluetooth APBESPORTH] je v souladu se směrnicí 2014/53/EU.

Plné znění prohlášení o shodě EU je k dispozici na následující internetové adrese:

www.Optoma.com



Oznámení: Toto zařízení smí být používáno ve všech členských státech EU.

依據低功率電波輻射性電機管理辦法

第十二條

※經型式認證合格之低功率射頻電機，非經許可，公司、商號或使用者均不得擅自變更頻率、加大功率或變更原設計之特性及功能。

第十四條

※低功率射頻電機之使用不得影響飛航安全及干擾合法通信；經發現有干擾現象時，應立即停用，並改善至無干擾時方得繼續使用。

-前項合法通信，指依電信法規定作業之無線電通信。

-低功率射頻電機須忍受合法通信或工業、科學及醫療用電波輻射性電機設

備之干擾。

Správní předpisy pro varování na rádiových zařízeních s nízkým výkonem:

Článek 12

Bez svolení uděleného organizací NCC nejsou žádná společnost, podnik ani uživatel oprávněni měnit frekvenci, zvyšovat vysílací výkon nebo pozměňovat původní charakteristiku ani výkon schválených rádiových zařízení s nízkým výkonem.

Článek 14

Rádiová zařízení s nízkým výkonem nesmějí ovlivňovat bezpečnost leteckého provozu a rušit veřejnou komunikaci; pokud k takovému rušení dojde, uživatel musí zařízení ihned přestat provozovat, dokud nebude dosaženo provozu bez rušení.

Veřejnou komunikací se rozumí rádiová komunikace provozovaná v souladu se zákonem o telekomunikaci.

Rádiová zařízení s nízkým výkonem musí přijímat rušení veřejné komunikace nebo vyzařované rádiové vlny ISM.

Typ připojení	Bluetooth 2,4 GHz
Verze Bluetooth	V4.1
Profil Bluetooth	HSP 1.2, HFP 1.6, A2DP 1.2, AVRCP 1.4
Kodek A2DP	SBC, Qualcomm® aptX™ audio, AAC
Délka kabelu	580 mm
Typ měničů	Dynamický
Velikost měničů	6 mm
Impedance	32 Ω
Výdrž baterie (odhadovaná)	Až 10 hodin
Typ baterie	Lithium-iontová baterie, válcový typ, typické napětí 3,7 V / 75 mAh × 2 ks
Citlivost mikrofону	-42 dB
Frekvenční odezva	20 Hz – 20 kHz
Citlivost	92 dB při 1 kHz
Příkon	15 mA v režimu A2DP, výstup sluchátek 75 dB SPL
Dosah	Až 10 m
Hmotnost	16 gramů



Qualcomm aptX je výrobek společnosti Qualcomm Technologies International, Ltd. Qualcomm je ochranná známka společnosti Qualcomm Incorporated, registrovaná ve Spojených státech a dalších zemích, používaná se svolením. aptX je ochranná známka společnosti Qualcomm Technologies International, Ltd., registrovaná ve Spojených státech a dalších zemích, používaná se svolením.